

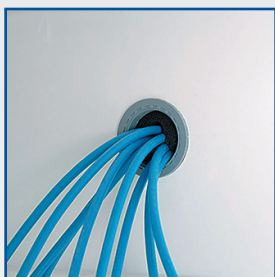
LFKv 5440 - 554 L - Porte pleine
LFKv 5443 - 572 L - Porte vitrée



LES PLUS PRODUITS



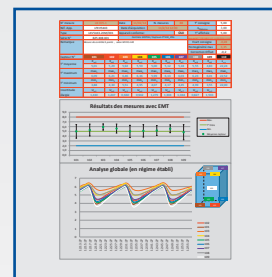
Régulation électronique Comfort +
(voir détail)



Passage de cuve diamètre
30 mm pour caractérisation
et qualification sur site.
Positionné sur le côté droit à
1/3 du haut.



Passage cuve Ø 15 mm
pour sonde GTC (Gestion
Température Centralisée) -
PT100 ou numérique.



Chaque appareil est livré
avec sa cartographie de
contrôle et réglage 9 points.
Caractérisation effectuée
d'après la norme FD X15-140
en température d'air pour une
ambiance de 22°C

DÉFINITION

- Refroidissement ventilé +5°C ± 3°C
- Dégivrage et évaporation des condensats automatique
- Carrosserie en acier avec traitement epoxy blanc anti corrosion
- Cuve en ABS thermoformé avec angles arrondis
- Isolation polyuréthane haute densité épaisseur 50mm
- Porte avec serrure et sens d'ouverture réversible
- Arrêt de ventilation à l'ouverture de porte
- Éclairage LED sur modèle avec porte vitrée
- Équipée de 4 grilles acier plastifié (645x550 mm), charge max 60kg, réglables en hauteur par pas de 32 mm

OPTIONS

- OP 48B : alarme + traçabilité autonome dans boîtier monté sur le dessus de l'appareil - (lpxh) 150x60x100mm
- OP 14D : enregistreur à disques 7 jours monté dans boîtier laissé en attente avec câble 1,5m. - (lpxh)240x90x160mm

RÉGULATION

- Régulation électronique avec affichage & réglage par pas de 0,1 °C
- Verrouillage du clavier sécurisé par code PIN
- Alarme température haute/basse sonore et visuelle
- Alarme ouverture de porte sonore et visuelle
- Contact libre de potentiel (NO/NF) pour le raccordement à un système de contrôle à distance
- Sauvegarde des 3 dernières alarmes de température avec indication de la date de l'heure et de la durée
- Sauvegarde des 3 dernières coupures de courant avec indication de la date, de l'heure et de la durée
- Thermostat de sécurité anti-congélation à +2°C

ACCESSOIRES

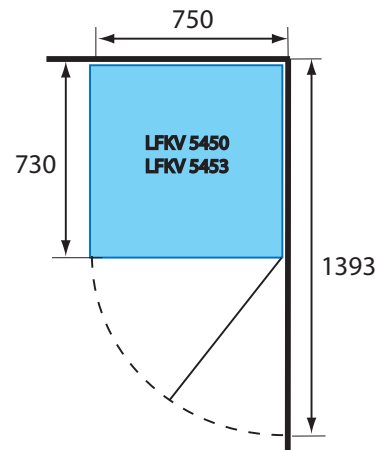
- Grille acier plastifié (lpx) 645x550 mm
- Tiroir aluminium télescopique
- Enregistreur mobile EJ 32 IN



RÉGULATION ÉLECTRONIQUE



ERGONOMIE



- Porte pleine ou vitrée, réversible avec serrure

LES CARACTÉRISTIQUES TECHNIQUES

	LFKV 5440	LFKV 5443
Volume brut / utile (l.)	554/520	572/536
Homogénéité de la température ¹	+ 5°C ± 3°C	+ 5°C ± 3°C
Plage de réglage de la température	+ 3° à + 16°C	+ 3° à + 16°C
Résolution et réglage	0,1°C	0,1°C
Hygrométrie (%)	65-75	65-75
Refroidissement	ventilé	ventilé
Dégivrage	automatique	automatique
Évaporateur	arrière vertical	arrière vertical
Condenseur	statique	statique
Fluide	R600a	R600a
Alimentation 230 V - 50 Hz (W)	150	200
Consommation électrique (kWh/24h)	1,08	1,5
Dégagement calorifique (W/h)	179	279
Classe climatique	7 (+35°C)	7 (+35°C)
Niveau sonore (dBA)	48	48
Équipement		
Type	Grille acier plastifié	Grille acier plastifié
Nb/dimensions (lpx) (mm)	4 / 645x550	4 / 645x550
Nb max./Hauteur de réglage (mm)	30 / 32	30 / 32
Charge admissible par grille (kg)	60	60
Charge admissible par appareil (kg)	240	240
Dimensions / Poids		
Appareil (lpxh) (mm)	750x730x1640	750x730x1640
Cuve (lpxh) (mm)	600x560x1452	600x560x1452
Emballé (lpxh) (mm)	770x800x1830	770x800x1830
Poids brut/net (kg)	83/70	101/88

¹ appareil tête de série qualifié selon FD X15-140 - en température d'air pour une ambiance 22°C.

Limite de responsabilité : ni le fabricant ni le vendeur ne peuvent être tenus pour responsables des dommages occasionnés par un dysfonctionnement de l'appareil, si celui-ci n'est pas raccordé à un système de surveillance à distance ou si ce système est inopérant.

